

29 140 892



- deviatore automatico vasca/doccia
- diametro foro 32 mm
- rosetta Ø 55 mm
- ingresso 1/2"
- portata max 64,9 l/min a una pressione idraulica di 3 bar

	Cromo spazzolato	29 140 892-93
	Cromato	29 140 892-00
	Platinato spazzolato	29 140 892-06
	Platinato	29 140 892-08
	Dark Chrome	29 140 892-19
	Ottone spazzolato (Oro 23k)	29 140 892-28
	Nero opaco	29 140 892-33
	Champagne spazzolato (Oro 22k)	29 140 892-46
	Champagne (Oro 22k)	29 140 892-47
	Dark Platinum spazzolato	29 140 892-99

29 140 892

mm [inches]

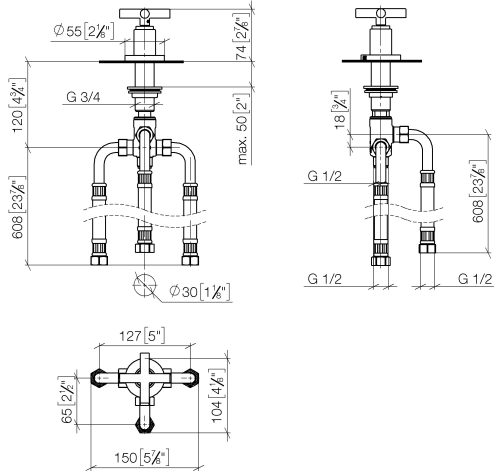


Diagramma di portata

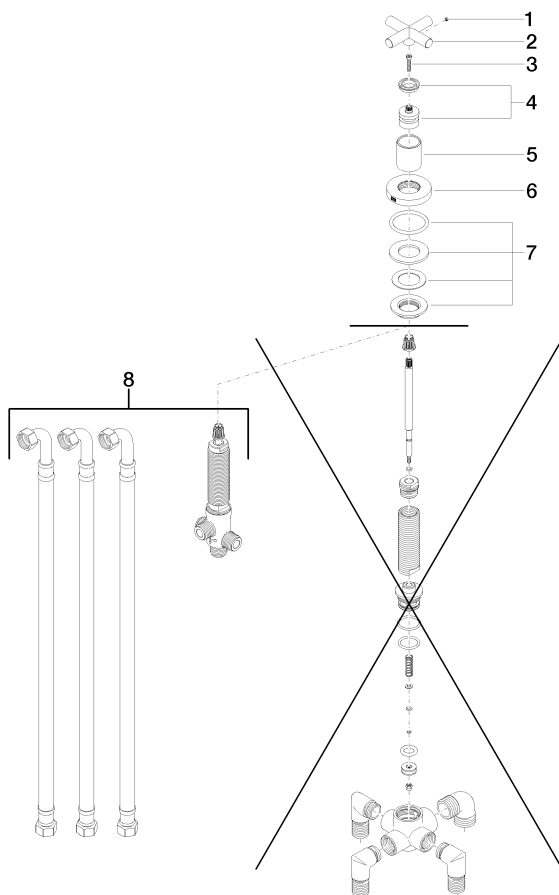


Certificati

WRAS_1911025. LGA_29990. IAPMO_4976 (2).

29 140 892

Parts for other finishes can be found here: Cromato



Elenco delle parti di ricambio

N.	Codice articolo	Denominazione	Quantità necessaria	Tempo di produzione
1	09 31 11 055 90	perno	1	2
2	09 20 89 011-93	manopola	1	20
3	90 30 30 075 00 90	vite	1	2
4	90 12 12 007 00-93	alloggio	1	20
5	09 21 02 140-93	bussola	1	20
6	09 27 89 102-93	rosetta	1	20
7	04 23 10 004 03 90	set di fissaggio	1	2
8	90 17 09 051 00 90	deviatore	1	2